

Cuisson modulaire thermaline 85 - Bac du chef sur base fermée, Adossée

REPÈRE # _____

MODELE # _____

NOM # _____

SIS # _____

AIA # _____



588635
(MBZAGBD300) Bac du chef sur base fermée, travail sur 1 coté, dossier

Description courte

Repère No.

Plonge sur soubassement fermé, avec un grand robinet inox, conçue conformément à la norme DIN 18860_2 avec un bec d'égouttage de 20 mm et un socle en retrait de 70 mm. Châssis intérieur très robuste de 2 mm et 3 mm en 1.4301 (AISI 304). Plan de travail de 2mm en 1.4301 (AISI 304). Surface plate, facile à nettoyer. Système de connexion THERMODUL créant une surface de travail sans obstacle lorsque les unités sont connectées ensemble, évitant ainsi à la saleté d'entrer.

Certification IPX5 relative à la résistance à l'eau.

Configuration : un côté fonctionnel, avec dossier.

Caractéristiques principales

- Tous les composants principaux sont facilement accessibles depuis la façade.
- Système de connexion THERMODUL créant une surface de travail sans obstacle lorsque les unités sont connectées ensemble, évitant ainsi à la saleté d'entrer dans des composants vitaux et facilitant le retrait des unités en cas de remplacement ou de maintenance.
- Certification IPX5 relative à la résistance à l'eau.
- Grand robinet en inox.

Construction

- Installé sur un soubassement fermé.
- Dessus épaisseur 2 mm en 1.4301 (AISI 304).
- Conception conforme à la norme DIN 18860_2 avec rebord anti-gouttes de 20 mm et un socle de en retrait de 70 mm.
- Surface plate pour réduire au minimum les zones cachées et faciliter le nettoyage de toutes les surfaces
- Cadre interne en acier inoxydable pour une robustesse renforcée.

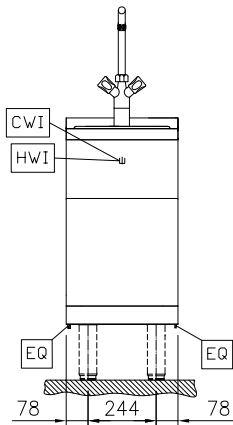
Accessoires en option

- Rail de connection avec dossier 850mm PNC 912498
- Tablette de dressage 130mm, largeur 400mm PNC 912522
- Tablette de dressage 200mm, largeur 400mm PNC 912552
- Etagère rabattable, 300x850mm PNC 912579
- Etagère rabattable, 400x850mm PNC 912580
- Etagère latérale { PNC 912586
- Etagère latérale { PNC 912587
- Etagère latérale { PNC 912588
- Plinthe acier inox, 400x200mm PNC 912630
- Plinthes acier inox latérales gauche et droite, adossé 850x200mm PNC 912659
- Plinthes acier inox latérales gauche et droite, dos à dos 1700x200mm PNC 912662
- Socle inox, adossé, 400mm PNC 912878
- Panneau latéral inox, 850x700mm, (12mm) droite, adossé PNC 913003
- Panneau latéral inox, 850x700mm, (12mm) gauche, adossé PNC 913004
- Panneau arrière, 400x700, pour tops et éléments monoblocs avec dossier PNC 913009
- Rail d'extrémité gauche avec dossier, affleurant, 850mm PNC 913115

APPROBATION: _____

- Rail d'extrémité droit avec dossier, affleurant, 850mm PNC 913116
- Rail d'extrémité gauche (12mm) pour éléments TL85 avec dossier PNC 913206
- Rail d'extrémité droit (12mm) pour éléments TL85 avec dossier PNC 913207
- U inox assemblage fourneau dos à dos. PNC 913226
- - NOT TRANSLATED - PNC 913231
- Panneau latéral renforcé uniquement en combinaison avec une étagère latérale, pour les installations contre le mur, à droite PNC 913261
- Panneau latéral renforcé uniquement en combinaison avec une étagère latérale, pour les installations contre le mur, à gauche PNC 913262

Avant



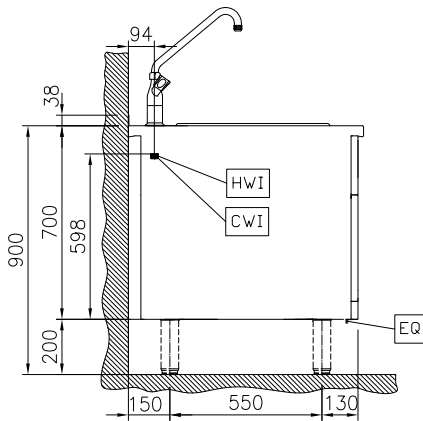
Eau

Section arrivée eau chaude :	
588635 (MBZAGBD300)	3/4"
Dimension évacuation	1"
Section arrivée eau froide :	3/4"

Informations générales

Largeur extérieure	400 mm
Profondeur extérieure	850 mm
Hauteur extérieure	700 mm
Poids net :	33 kg

Côté



CWI = Raccordement eau froide
 D = Vidange
 HWI = Raccordement eau chaude

Dessus

